



SPAL

AUTOMOTIVE



CENTRIFUGAL BLOWERS 12V - 24V d.c.

ELETTROVENTILATORI CENTRIFUGHI 12V - 24V c.c





We have always set ourselves the highest standards. We are convinced that quality, innovation and service are, and always will be, the main cornerstones of our history and culture. On these cornerstones, SPAL has built up its credibility over the years, presenting itself as the ideal partner for designing, manufacturing and marketing ventilation solutions for oil/engine cooling and HVAC systems for all means of transport and mobile equipment.

Alessandro Spaggiari

*Da sempre puntiamo in alto.
Convinti che qualità, innovazione, servizio sono e saranno sempre punti fermi della storia di SPAL.
Su questi punti fermi SPAL ha costruito negli anni la propria credibilità, proponendosi come partner ideale per progettare, produrre e commercializzare soluzioni di raffreddamento vano motore e ventilazione abitacolo per tutti i mezzi di trasporto.*

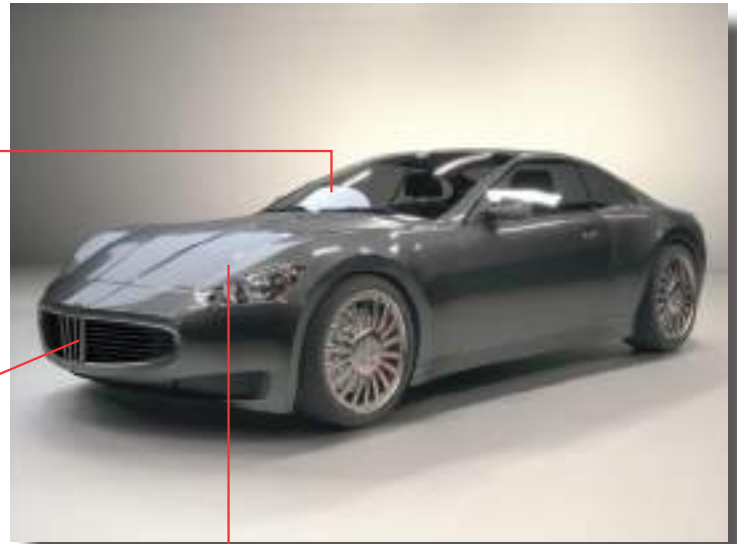
Applications: ventilation, air conditioning, heating, refrigeration and engine cooling on numerous on-road and off-road vehicles.

Applicazioni: ventilazione, aria condizionata, riscaldamento, refrigerazione e raffreddamento motore per tutti i tipi di veicoli.



HVAC

Engine Cooling



Engine Bay Ventilation



Engine Cooling



HVAC



HVAC



Front - box



Refrigeration



Applications: ventilation, air conditioning, heating, refrigeration and engine cooling on numerous on-road and off-road vehicles.

Applicazioni: ventilazione, aria condizionata, riscaldamento, refrigerazione e raffreddamento motore per tutti i tipi di veicoli.



Engine bay Ventilation

HVAC



Remote condenser fan



Engine & Condenser Cooling



Engine bay Ventilation



HVAC



Engine & Condenser Cooling



Engine bay Ventilation



HVAC



Engine & Condenser Cooling



Auxiliary Oil Cooling

PREMIUM FEATURES

CARATTERISTICHE PREMIUM



- High efficiency
- Sealed Motor (IP 68 rif. en 60529:1997-06)
- Long life
- Low noise
- Low weight
- Reduced dimensions
- 36 months guarantee
- **Certifications:** UNI EN ISO 9001:2008
ISO TS 16949
ISO 14001



- *Rendimento elevato*
- *Motore a tenuta stagna (IP 68 rif. en 60529:1997-06)*
- *Lunga durata*
- *Bassa rumorosità*
- *Peso ridotto*
- *Ingombro ridotto*
- *36 mesi di garanzia*
- *Certificazioni:* UNI EN ISO 9001:2008
ISO TS 16949
ISO 14001



RECOMMENDATIONS

RACCOMANDAZIONI



RECOMMENDATIONS FOR THE USE OF CENTRIFUGAL BLOWER MODULES WITH BRUSHED MOTORS

-In order to maximize product life, the power supply must be rectified and stabilized with residual RIPPLE values of less than 1%. Higher RIPPLE values will considerably reduce motor life and cause anomalous operation. In case of application with higher RIPPLE values expected, please contact Spal at info@spalautomotive.com

-For a proper protection of the blower module, use an external fuse correctly rated for every installed fan in order to interrupt the power supply in case of accidental blockage. This is an indispensable protection for wire harness and motor.

-For blower modules driven by an electronic speed control (linear, PWM or any other external speed control), please ensure that the external power supply is cut off in case of overload conditions such as partial or total blockage and over temperature.

-We recommend to use electronic speed control to increase the fan module protection level. Please, note that the electronic controls must be compatible to our products. Contact Spal at info@spalautomotive.com for additional information.

-For blowers modules with open motors, it is sole customer's responsibility to verify the environmental conditions for the proper use of the fan module. Contact Spal at info@spalautomotive.com for additional information.

-It is sole customer's responsibility to adequately protect the system and the axial fan against overload conditions or accidental rotor blockage.

-It is sole customer's responsibility to verify that the selected product suits the technical requirements and working conditions according to its own specifications and application. In case of customer specific request, we will be pleased to support him to detect the best possible solutions; however SPAL will not release any declaration or guarantee regarding the suitability of the selected item. Full responsibility and liability remains with the customer.

-For any product update, please refer to www.spalautomotive.com

-Never use blower modules in flammable, combustibles or blowing environments.

Warning: failure to strictly follow these recommendations could cause the product to fail, resulting in a fire, severe personal injury or even death.

RACCOMANDAZIONI D'USO PER ELETTROVENTILATORI CENTRIFUGHI CON MOTORI A SPAZZOLE

-Allo scopo di massimizzare la durata del prodotto, l'alimentazione degli elettroventilatori deve essere rettificata e stabilizzata con valori di RIPPLE residuo inferiori all'1%. Valori di RIPPLE superiori all'1% riducono considerevolmente la durata del motore e causano un funzionamento irregolare dello stesso. In caso di applicazioni che prevedano valori superiori a quanto prescritto, siete pregati di contattare Spal all'indirizzo info@spalautomotive.com

-Per un'adeguata e corretta protezione, utilizzare un fusibile esterno di valore idoneo per ogni elettroventilatore installato che interrompa l'alimentazione elettrica in caso di bloccaggio accidentale. Questo rappresenta una protezione indispensabile per il cablaggio ed il motore dell'elettroventilatore.

-Per gli elettroventilatori regolati mediante variatore elettronico di velocità (lineare, PWM o qualunque altro comando di velocità esterno), assicurarsi che l'alimentazione esterna si interrompa in caso di eventuali condizioni di sovraccarico come blocco parziale o totale, o in caso di alte temperature.

-Si consiglia di usare variatori elettronici di velocità per aumentare il livello di protezione dell'elettroventilatore assicurandosi che gli stessi siano compatibili con i nostri prodotti. Per ulteriori informazioni si invita a contattare Spal all'indirizzo info@spalautomotive.com

-Il cliente è tenuto a verificare le condizioni di lavoro e dell'applicazione in cui vengano utilizzati elettroventilatori con motore aperto. Per ulteriori informazioni si invita a contattare Spal all'indirizzo info@spalautomotive.com

-Il cliente è tenuto a proteggere adeguatamente il sistema e l'elettroventilatore stesso da condizioni di sovraccarico o dal bloccaggio accidentale del rotore.

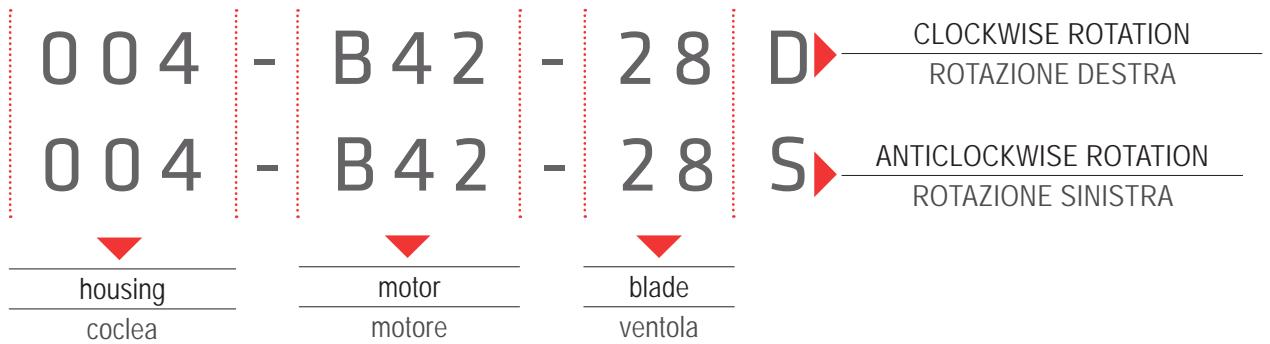
-E' esclusiva responsabilità del cliente verificare che il prodotto da lui scelto si adatti ai requisiti e alle condizioni operative delle proprie specifiche tecniche e relative applicazioni. Spal sarà lieta di fornire il proprio supporto nell'individuare le soluzioni più adatte qualora il cliente lo richiedesse. Tuttavia, SPAL non rilascerà alcuna dichiarazione o garanzia relativa all'idoneità della scelta effettuata la cui totale responsabilità rimarrà a esclusivo carico del cliente.

-Per eventuali aggiornamenti del prodotto si rimanda al sito www.spalautomotive.com

-Non impiegare MAI gli elettroventilatori in presenza di sostanze infiammabili/combustibili o in ambienti a rischio deflagrazione.

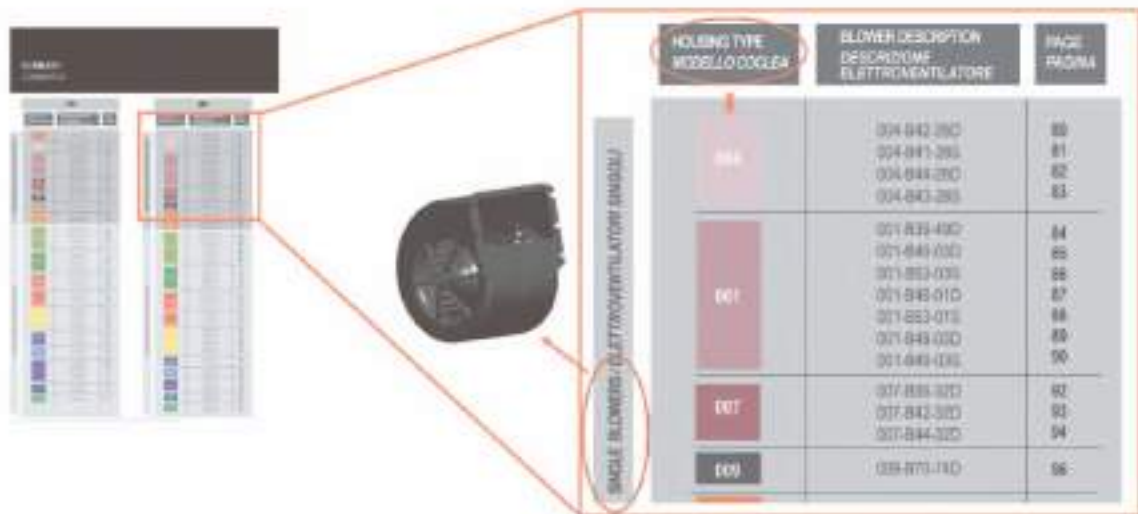
Avvertenza: il mancato rispetto delle presenti raccomandazioni potrebbe causare il guasto del prodotto con conseguente rischio di incendio, scoppio, lesioni gravi a persone o addirittura morte.

Example of product classification / Esempio :



The blower models are listed by single and double housing in decreasing size, and within the same diameter, by decreasing order of power.

I ventilatori sono presentati suddivisi fra coclee singole e doppie, in ordine decrescente di diametro della ventola e in ordine decrescente di potenza.



HOUSING TYPE MODELLO COCLEA	BLOWER DESCRIPTION DESCRIZIONE ELETTRIVENTILATORE	PAGE PAGINA
004	004-B42-28D	80
	004-B41-28S	81
	004-B44-28D	82
	004-B43-28S	83
001	001-B29-49D	84
	001-B49-03D	85
	001-B53-03S	86
	001-B48-01D	87
	001-B53-01S	88
	001-B49-03D	89
007	007-B88-32D	92
	007-B42-32D	93
	007-B44-32D	94
009	009-B70-11D	96



002	012-B46-75	110
	009-B90-22	112
	009-B90-22	113
	009-B40-22	114
	009-B40-22	115
014	009-B40-22	116
	014-BP72LL-22	118
	014-BP74LL-22	119
	014-BP74LL-22	120
017	014-BP75LL-22	121
	017-B54-75	122
	017-B40-75	123
005	017-B40-75	124
	005-B64-22	126
	005-B90-22	127
	009-B39-22	128
	005-B40-22	129
003	005-B40-22	130
	003-B40-22	131
011	011-B40-22	132

HOW TO READ THE CATALOGUE *COME LEGGERE IL CATALOGO*



SINGLE BLOWERS
CENTRIFUGO SINGOLO



DOUBLE BLOWERS
CENTRIFUGO DOPPIO



WARNING:

- In the performance chart the static pressure is indicated both in millimetre of water (mmH₂O) and inch of water (inH₂O); the airflow is indicated both in cubic meter per hour (m³/h) and cubic feet per minutes (CFM); the current consumption is indicated in amps (A).

- In case you are unable to find a suitable fan for your application, please contact us and we will help you find the best solution for your specific requirements. Upon request, we will support you in co-designing and developing new products and solutions.

Our technical specification are purely indicative and might change without any previous notice.

ATTENZIONE:

- La pressione statica è indicata sia in millimetri d'acqua (mmH₂O) che in pollici d'acqua (inH₂O); la portata è indicata sia in metri cubi per ora (m³/h) che in piedi cubi al minuto (CFM) e la corrente è indicata in ampere (A).

- Per specifiche applicazioni ove i ventilatori presenti a catalogo non risultassero idonei, Vi preghiamo di contattarci. Vi aiuteremo a trovare la soluzione ideale per le Vostre esigenze e, a richiesta, Vi forniremo un supporto nello sviluppo e personalizzazione di nuovi prodotti.

I dati forniti sono puramente indicativi e possono essere modificati senza preavviso.

All SPAL motor fans are **GUARANTEED** free from production defects for 36 MONTHS. Furthermore, for all VLL products the **36-month warranty also includes normal wear and tear of the product components.**

GENERAL CONDITIONS

Validity of the Warranty remains subject to the following conditions:

- 1) the Quality Control date label must remain attached to validate the warranty;
- 2) warranty is valid for production defects only; defects and/or malfunctions caused by incorrect application or damage in transportation and handling are not included;
- 3) warranty is not valid for malfunctions caused by normal wear and tear of the unit. VLL products which are covered by the warranty extension are subject to specific conditions;
- 4) the product must be powered with a nominal voltage that is $\pm 10\%$ of the recommended voltage (12 or 24 Volt DC) with a residual RIPPLE value lower than 1,0%;
- 5) operating temperature in working conditions must range between -20°C (-4°F) and $+80^{\circ}\text{C}$ ($+176^{\circ}\text{F}$);
- 6) the product must not be subject to vibrations levels exceeding the limits specified in the JIS D-1601 Standard (test for type 2, class B, level 3);
- 7) the product must not be disassembled, modified or tampered with, in any manner;
- 8) SPAL Automotive reserves the right to inspect the part prior to accepting a warranty claim
- 9) For claims which fall under the general warranty conditions, SPAL Automotive will issue a credit note for the corresponding value of the part; no other costs will be accepted.

Note: In order to maintain the 36-month warranty for operating conditions where values exceed the range indicated in points 5, 6 and 7 a specific validation from SPAL Automotive is required.

Tutti gli elettroventilatori SPAL sono GARANTITI 36 MESI da difetti di fabbricazione. Inoltre, per la famiglia VLL la garanzia di 36 mesi comprende anche le parti soggette ad usura.

CONDIZIONI GENERALI

La copertura da garanzia è ritenuta valida solo se conforme alle seguenti condizioni:

- 1) l'etichetta Quality Control deve rimanere attaccata per mantenere valida la garanzia;
- 2) la garanzia ha validità solo per i difetti di fabbricazione; non sono coperti eventuali malfunzionamenti del prodotto causati da un'applicazione non idonea o da danni subiti durante il trasporto;
- 3) la garanzia non copre eventuali malfunzionamenti causati da normale usura. Per i modelli VLL è prevista un'estensione della garanzia, soggetta a condizioni specifiche;
- 4) il prodotto deve essere alimentato alla tensione nominale indicata $\pm 10\%$ del voltaggio raccomandato (12V e 24V) con un valore di RIPPLE residuo inferiore a 1,0%;
- 5) la temperatura dell'ambiente di lavoro deve essere compresa tra -20°C (-4°F) e $+80^{\circ}\text{C}$ ($+176^{\circ}\text{F}$);
- 6) il prodotto non deve essere sottoposto a vibrazioni superiori ai limiti della normativa JIS D-1601 standard (test per tipo 2, classe B, livello 3);
- 7) il prodotto deve essere integro, senza alcuna manomissione o modifica;
- 8) SPAL Automotive si riserva il diritto di riconoscere la copertura di garanzia a seguito dell'esito di una propria ispezione tecnica;
- 9) in caso di riconoscimento delle condizioni di garanzia, SPAL Automotive provvederà a risarcire solamente il costo del prodotto; non saranno accettati altri costi.

N.B. Per il mantenimento della garanzia di 36 mesi in applicazioni con valori eccedenti ai range indicati nei punti 5, 6 e 7 è necessaria una validazione specifica da parte di SPAL Automotive.

SUMMARY

SOMMARIO



12V

HOUSING TYPE MODELLO COCLEA	BLOWER DESCRIPTION DESCRIZIONE ELETTROVENTILATORE	IP	PAGE PAGINA
A47	A47-48S	IP30	16
004	004-A42-28D	IP30	18
	004-A41-28S	IP30	19
001	001-A39-49D	IP30	20
	001-A46-03D	IP30	21
	001-A53-03S	IP30	22
	001-A46-01D	IP30	23
	001-A53-01S	IP30	24
007	007-A56-32D	IP30	26
	007-A42-32D	IP30	27
	007-A44-32D	IP30	28
009	009-A70-74D	IP30	30
010	010-A70-74D	IP30	32
008	008-A45-02D	IP30	34
	008-A100-93D	IP64	35
012	012-AP74/LL-78	IP30	38
	012-AP75/LL-78	IP30	39
	012-A39-78	IP30	40
	012-A40-78	IP30	41
	012-A46-78	IP30	42
009	009-A39-22	IP30	44
	009-A40-22	IP30	45
	009-A45-22	IP30	46
	009-A46-22	IP30	47
014	014-AP73/LL-22	IP68	48
	014-AP74/LL-22	IP68	49
	014-AP75/LL-22	IP68	50
017	017-A54-73	IP30	52
	017-A40-73	IP30	53
	017-A46-73	IP30	54
006	006-A54-22	IP30	56
	006-A39-22	IP30	57
	006-A40-22	IP30	58
	006-A45-22	IP30	59
	006-A46-22	IP30	60
011	011-A54-22	IP30	62
	011-A40-22	IP30	63
	011-A46-22	IP30	64
015	015-A45-22	IP30	66
	015-A46-22	IP30	67
008	008-A54-02	IP30	68
	008-A39-02	IP30	69
	008-A40-02	IP30	70
	008-A45-02	IP30	71
	008-A46-02	IP30	72
005	005-A45-02	IP30	74
	005-A46-02	IP30	75
002	002-A46-02	IP30	76

SINGLE BLOWERS / ELETTROVENTILATORI SINGOLI

DOUBLE BLOWERS / ELETTROVENTILATORI DOPPI

24V

HOUSING TYPE MODELLO COCLEA	BLOWER DESCRIPTION DESCRIZIONE ELETTROVENTILATORE	IP	PAGE PAGINA
004	004-B42-28D	IP30	80
	004-B41-28S	IP30	81
	004-B44-28D	IP30	82
	004-B43-28S	IP30	83
001	001-B39-49D	IP30	84
	001-B46-03D	IP30	85
	001-B53-03S	IP30	86
	001-B46-01D	IP30	87
	001-B53-01S	IP30	88
	001-B48-03D	IP30	89
	001-B49-03S	IP30	90
007	007-B56-32D	IP30	92
	007-B42-32D	IP30	93
	007-B44-32D	IP30	94
009	009-B70-74D	IP30	96
010	010-B70-74D	IP30	98
008	008-B45-02D	IP30	100
	008-B100-93D	IP64	101
012	012-BP76/LL-78	IP30	104
	012-BP74/LL-78	IP30	105
	012-BP75/LL-78	IP30	106
	012-B50-78	IP30	107
	012-B39-78	IP30	108
	012-B40-78	IP30	109
	012-B46-78	IP30	110
009	009-B50-22	IP30	112
	009-B39-22	IP30	113
	009-B40-22	IP30	114
	009-B45-22	IP30	115
014	009-B46-22	IP30	116
	014-BP73/LL-22	IP68	118
	014-BP76/LL-22	IP68	119
	014-BP74/LL-22	IP68	120
017	014-BP75/LL-22	IP68	121
	017-B54-73	IP30	122
	017-B40-73	IP30	123
	017-B46-73	IP30	124
006	006-B54-22	IP30	126
	006-B50-22	IP30	127
	006-B39-22	IP30	128
	006-B40-22	IP30	129
	006-B45-22	IP30	130
	006-B46-22	IP30	131
011	011-B40-22	IP30	132
	011-B46-22	IP30	133
015	015-B45-22	IP30	134
	015-B46-22	IP30	135
008	008-B40-02	IP30	136
	008-B45-02	IP30	137
	008-B46-02	IP30	138
005	005-B45-02	IP30	140
	005-B46-02	IP30	141
002	002-B45-02	IP30	142
	002-B46-02	IP30	143

SINGLE BLOWERS / ELETTROVENTILATORI SINGOLI

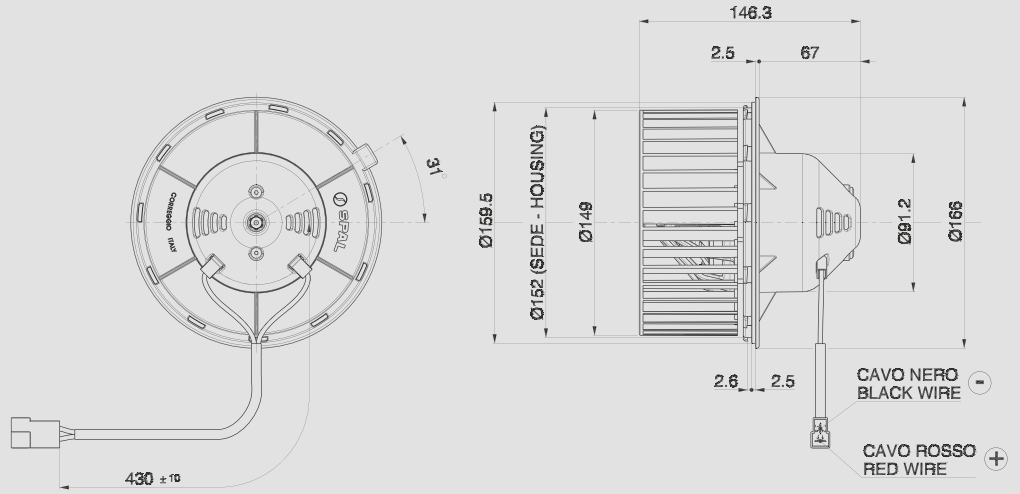
DOUBLE BLOWERS / ELETTROVENTILATORI DOPPI

Accessories: see page no.145 Accessori: pagina nr. 145



12V

SINGLE BLOWERS
ELETTROVENTILATORI SINGOLI



A47

Weight 1,55 Kg. approx.

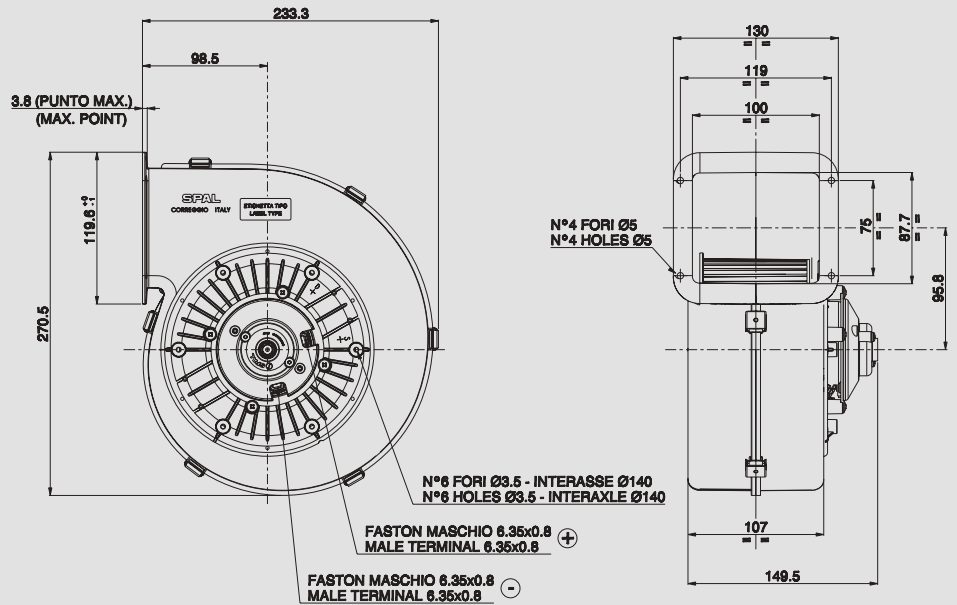
Peso 1,55 Kg. circa



PERFORMANCE CHART
SCHEDA PRESTAZIONI

Static pressure Pressione statica mm H ₂ O	Airflow Portata m ³ /h	Current input Corrente assorbita A	Airflow Portata CFM	Static pressure Pressione statica in H ₂ O
30	500	25	295	1,2

Test voltage 13 V d.c. - Tensione di prova 13 V c.c.



004

Suggested mounting torque: 1.6±0.2 Nm with screw M4
Clockwise rotation
Weight 2 Kg. approx.

Coppia di serraggio consigliata: 1.6±0.2 Nm con vite M4
Rotazione destra
Peso 2 Kg. circa



PRODUCT FEATURES
CARATTERISTICHE PRODOTTO

Long life
Lunga durata



3 or 4 speed resistor
Resistenza a 3 o 4 velocità



Accessories: nr. 2, 7, 15
Accessori: nr. 2, 7, 15



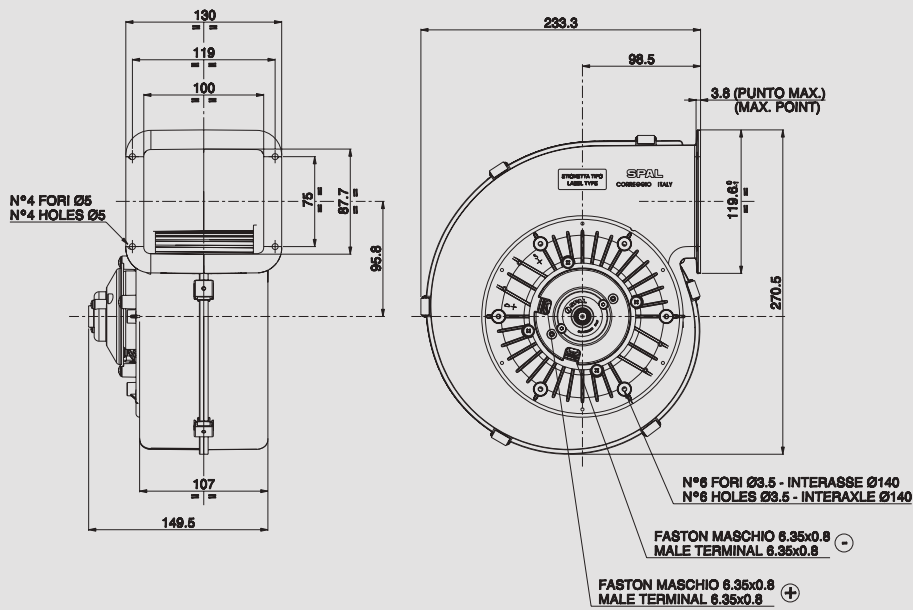
PERFORMANCE CHART
SCHEDA PRESTAZIONI

Static pressure Pressione statica mm H ₂ O	Airflow Portata m ³ /h	Current input Corrente assorbita A	Airflow Portata CFM	Static pressure Pressione statica in H ₂ O
0	740	22,5	437	0
10	650	21,0	384	0,4
20	590	20,0	348	0,8
25	550	19,0	325	1,0
30	510	18,0	301	1,2
40	430	17,0	254	1,6
50	350	15,0	207	2,0
60	240	13,0	142	2,4
65	170	12,0	100	2,6
70	0	10,0	0	2,8

Test voltage 13 V d.c. - Tensione di prova 13 V c.c.

✓ = Standard feature
Caratteristica standard

✓ = Available upon request
Disponibile su richiesta



Suggested mounting torque: 1.6±0.2 Nm with screw M4
Anticlockwise rotation
Weight 2 Kg. approx.

Coppia di serraggio consigliata: 1.6±0.2 Nm con vite M4
Rotazione sinistra
Peso 2 Kg. circa

004

PERFORMANCE CHART
SCHEDE PRESTAZIONI

Static pressure Pressione statica mm H ₂ O	Airflow Portata m ³ /h	Current input Corrente assorbita A	Airflow Portata CFM	Static pressure Pressione statica in H ₂ O
0	740	22,5	437	0
10	650	21,0	384	0,4
20	590	20,0	348	0,8
25	550	19,0	325	1,0
30	510	18,0	301	1,2
40	430	17,0	254	1,6
50	350	15,0	207	2,0
60	240	13,0	142	2,4
65	170	12,0	100	2,6
70	0	10,0	0	2,8

Test voltage 13 V d.c. - Tensione di prova 13 V c.c.

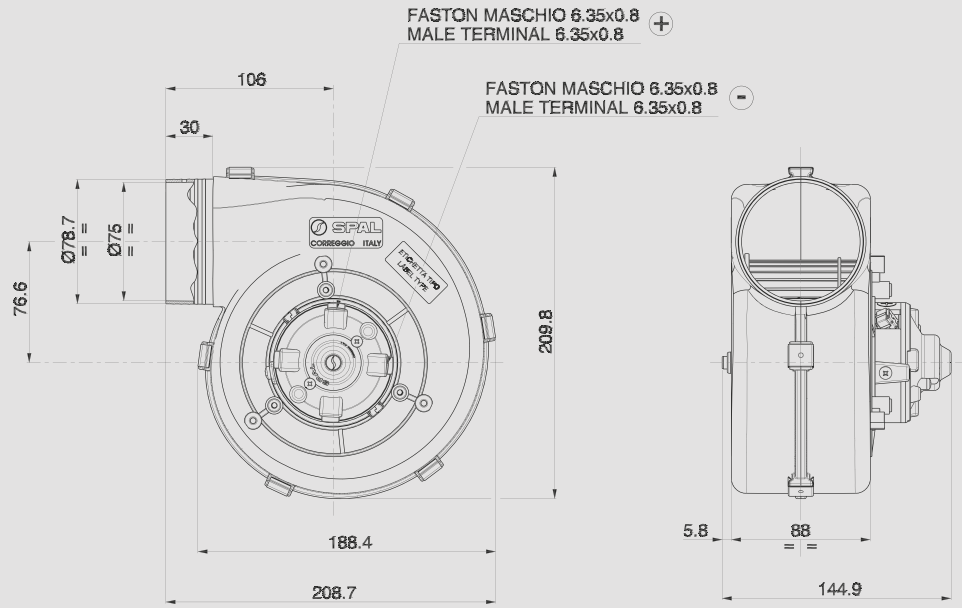


PRODUCT FEATURES
CARATTERISTICHE PRODOTTO

Long life Lunga durata	✓
3 or 4 speed resistor Resistenza a 3 o 4 velocità	✓
Accessories: nr. 2, 7, 15 Accessori: nr. 2, 7, 15	✓

✓ = Standard feature
Caratteristica standard

✓ = Available upon request
Disponibile su richiesta



001

Suggested mounting torque: 1.6±0.2 Nm with screw M4
Clockwise rotation
Weight 1,4 Kg. approx.

Coppia di serraggio consigliata: 1.6±0.2 Nm con vite M4
Rotazione destra
Peso 1,4 Kg. circa



PERFORMANCE CHART
SCHEDA PRESTAZIONI

Static pressure Pressione statica mm H ₂ O	Airflow Portata m ³ /h	Current input Corrente assorbita A	Airflow Portata CFM	Static pressure Pressione statica in H ₂ O
0	590	31,1	348	0
10	560	29,9	330	0,4
20	550	28,7	325	0,8
30	530	29,0	313	1,2
40	510	28,1	301	1,6
50	490	27,2	289	2,0
60	460	26,4	271	2,4
70	430	24,8	254	2,8
80	390	24,1	230	3,2
90	330	21,8	195	3,6
100	250	17,8	148	4,0
110	180	17,9	106	4,4
120	120	17,3	71	4,8
130	40	16,8	24	5,2
140	0	16,7	0	5,6

PRODUCT FEATURES
CARATTERISTICHE PRODOTTO

3 speed resistor

Resistenza a 3 velocità



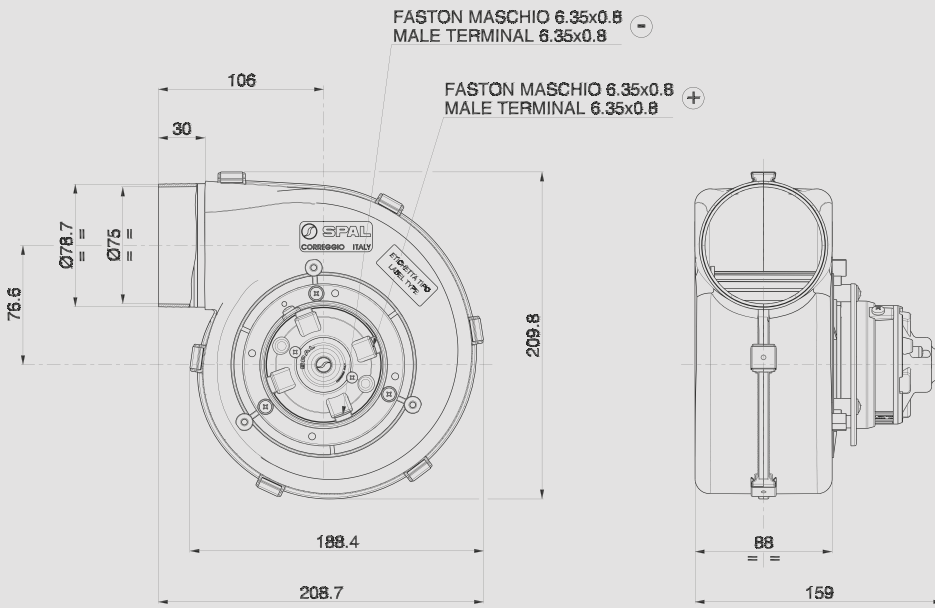
Accessories: nr. 1, 2, 3, 4, 8, 9, 10, 12

Accessori: nr. 1, 2, 3, 4, 8, 9, 10, 12



Test voltage 13 V d.c. - Tensione di prova 13 V c.c.

✓ = Available upon request
Disponibile su richiesta



Suggested mounting torque: 1.6±0.2 Nm with screw M4
Clockwise rotation
Weight 1,4 Kg. approx.

Coppia di serraggio consigliata: 1.6±0.2 Nm con vite M4
Rotazione destra
Peso 1,4 Kg. circa

001

PERFORMANCE CHART
SCHEDE PRESTAZIONI

Static pressure Pressione statica mm H ₂ O	Airflow Portata m ³ /h	Current input Corrente assorbita A	Airflow Portata CFM	Static pressure Pressione statica in H ₂ O
0	430	13,1	254	0
10	400	12,4	236	0,4
20	360	11,5	212	0,8
30	340	11,3	201	1,2
40	300	10,8	177	1,6
50	240	9,3	142	2,0
60	160	7,6	94	2,4
70	60	6,9	35	2,8
80	0	6,6	0	3,2

Test voltage 13 V d.c. - Tensione di prova 13 V c.c.

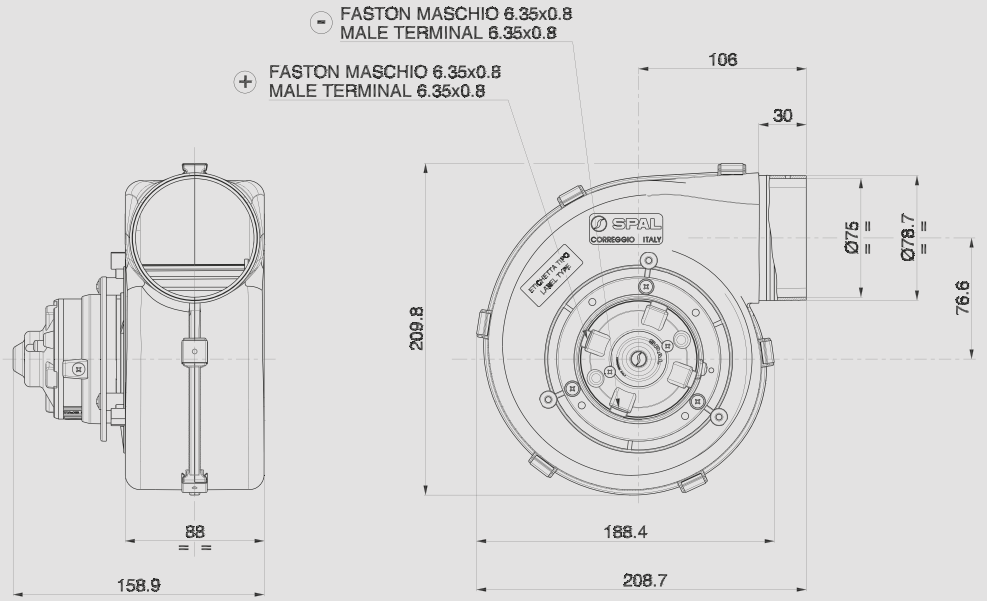


PRODUCT FEATURES
CARATTERISTICHE PRODOTTO

Long life Lunga durata	✓
3 speed resistor Resistenza a 3 velocità	✓
Accessories: nr. 1, 2, 3, 4, 8, 9, 10, 12 Accessori: nr. 1, 2, 3, 4, 8, 9, 10, 12	✓

✓ = Standard feature
Caratteristica standard

✓ = Available upon request
Disponibile su richiesta



001

Suggested mounting torque: 1.6±0.2 Nm with screw M4
Anticlockwise rotation
Weight 1,4 Kg. approx.

Coppia di serraggio consigliata: 1.6±0.2 Nm con vite M4
Rotazione sinistra
Peso 1,4 Kg. circa



PERFORMANCE CHART
SCHEDA PRESTAZIONI

Static pressure Pressione statica mm H ₂ O	Airflow Portata m ³ /h	Current input Corrente assorbita A	Airflow Portata CFM	Static pressure Pressione statica in H ₂ O
0	440	13,6	260	0
10	410	12,9	242	0,4
20	380	12,3	224	0,8
30	340	11,5	201	1,2
40	300	10,3	177	1,6
50	260	9,5	153	2,0
60	190	8,3	112	2,4
70	50	7,0	30	2,8
75	0	6,9	0	3,0

Test voltage 13 V d.c. - Tensione di prova 13 V c.c.

PRODUCT FEATURES
CARATTERISTICHE PRODOTTO

Long life
Lunga durata



3 speed resistor
Resistenza a 3 velocità

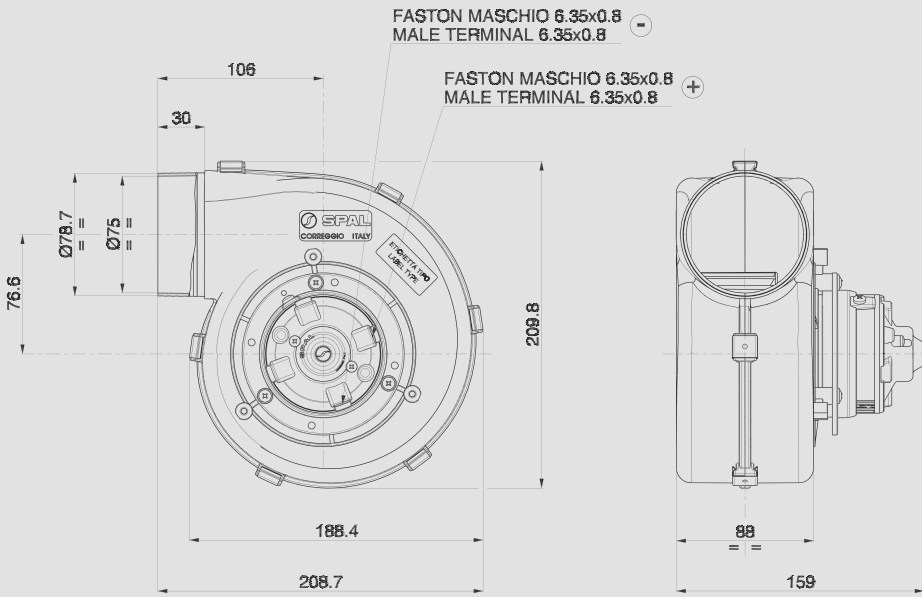


Accessories: nr. 1, 2, 3, 4, 8, 9, 10, 12
Accessori: nr. 1, 2, 3, 4, 8, 9, 10, 12



✓ = Standard feature
Caratteristica standard

✓ = Available upon request
Disponibile su richiesta



Suggested mounting torque: 1.6±0.2 Nm with screw M4
Clockwise rotation
Weight 1,4 Kg. approx.

Coppia di serraggio consigliata: 1.6±0.2 Nm con vite M4
Rotazione destra
Peso 1,4 Kg. circa

001

PERFORMANCE CHART
SCHEDE PRESTAZIONI

Static pressure Pressione statica mm H ₂ O	Airflow Portata m ³ /h	Current input Corrente assorbita A	Airflow Portata CFM	Static pressure Pressione statica in H ₂ O
0	370	9,8	218	0
5	340	9,6	201	0,2
10	320	8,9	189	0,4
15	310	8,5	183	0,6
20	290	8,1	171	0,8
30	250	7,5	148	1,2
40	200	6,8	118	1,6
50	130	5,8	77	2,0
55	0	5,4	0	2,2

Test voltage 13 V d.c. - Tensione di prova 13 V c.c.

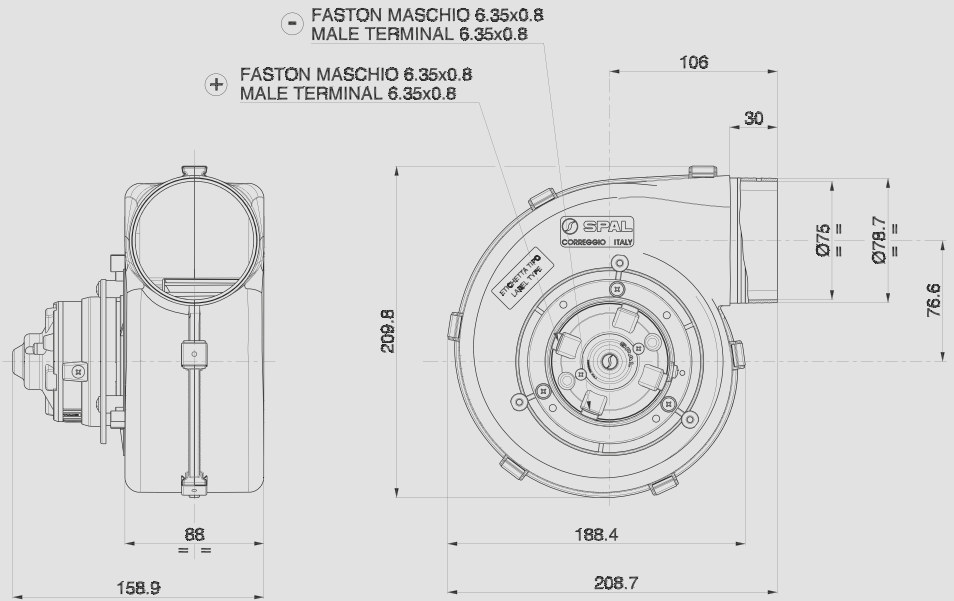


PRODUCT FEATURES
CARATTERISTICHE PRODOTTO

Long life Lunga durata	✓
3 speed resistor Resistenza a 3 velocità	✓
Accessories: nr. 1, 2, 3, 4, 8, 9, 10, 12 Accessori: nr. 1, 2, 3, 4, 8, 9, 10, 12	✓

✓ = Standard feature
Caratteristica standard

✓ = Available upon request
Disponibile su richiesta



001

Suggested mounting torque: 1.6±0.2 Nm with screw M4
Anticlockwise rotation
Weight 1,4 Kg. approx.

Coppia di serraggio consigliata: 1.6±0.2 Nm con vite M4
Rotazione sinistra
Peso 1,4 Kg. circa



PERFORMANCE CHART
SCHEDA PRESTAZIONI

Static pressure Pressione statica mm H ₂ O	Airflow Portata m ³ /h	Current input Corrente assorbita A	Airflow Portata CFM	Static pressure Pressione statica in H ₂ O
0	370	10,3	218	0
5	360	10,1	212	0,2
10	340	9,8	201	0,4
15	330	9,6	195	0,6
20	310	9,2	183	0,8
30	270	8,8	159	1,2
40	220	7,9	130	1,6
50	170	7,1	100	2,0
60	0	5,8	0	2,4

Test voltage 13 V d.c. - Tensione di prova 13 V c.c.

PRODUCT FEATURES
CARATTERISTICHE PRODOTTO

Long life
Lunga durata



3 speed resistor
Resistenza a 3 velocità

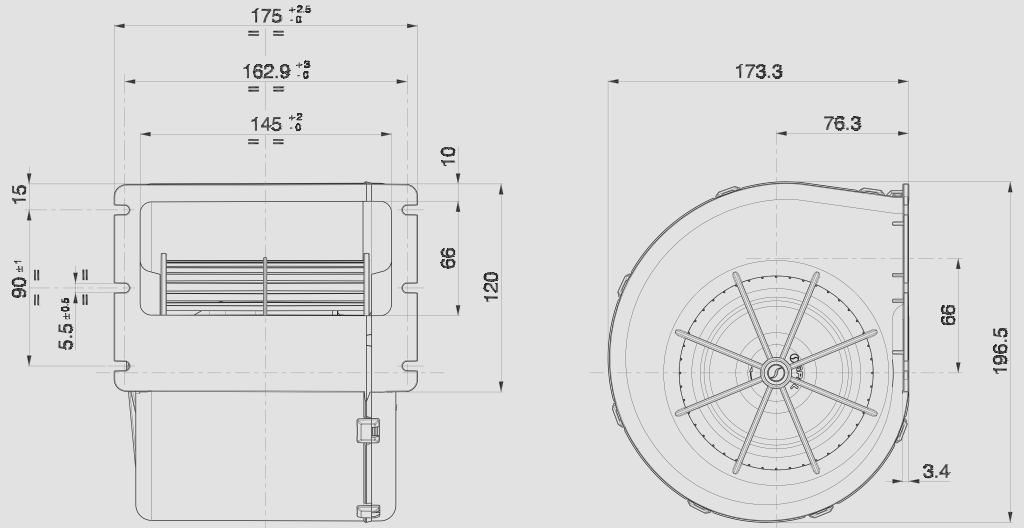


Accessories: nr. 1, 2, 3, 4, 8, 9, 10, 12
Accessori: nr. 1, 2, 3, 4, 8, 9, 10, 12



✓ = Standard feature
Caratteristica standard

✓ = Available upon request
Disponibile su richiesta



007

For mounting use wide-head screw or washer to fasten the unit
Clockwise rotation
Weight 2 Kg. approx.

Per il fissaggio utilizzare viti a testa larga o rondella
Rotazione destra
Peso 2 Kg. circa



PRODUCT FEATURES
CARATTERISTICHE PRODOTTO

- Long life *Lunga durata* ✓
- Low noise *Bassa rumorosità* ✓
- 3 or 4 speed resistor *Resistenza a 3 o 4 velocità* ✓

PERFORMANCE CHART
SCHEDA PRESTAZIONI

Static pressure Pressione statica mm H ₂ O	Airflow Portata m ³ /h	Current input Corrente assorbita A	Airflow Portata CFM	Static pressure Pressione statica in H ₂ O
0	910	26,4	537	0
10	830	24,6	490	0,4
20	770	23,4	454	0,8
30	700	22,6	413	1,2
40	630	21,6	372	1,6
50	550	19,9	325	2,0
60	460	18,0	271	2,4
70	320	15,4	189	2,8
80	250	14,2	148	3,2
90	0	10,4	0	3,6

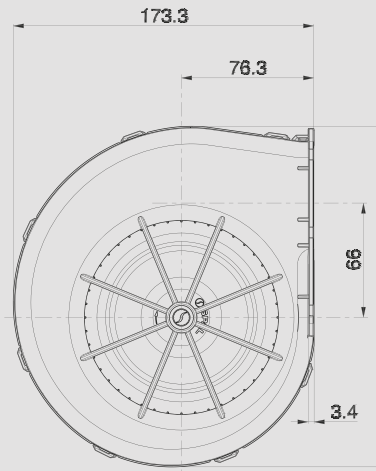
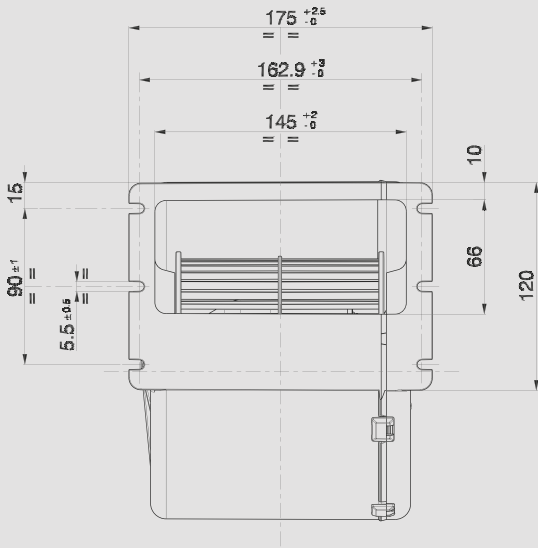
Test voltage 13 V d.c. - Tensione di prova 13 V c.c.

✓ = Standard feature
Caratteristica standard

✓ = Available upon request
Disponibile su richiesta

12V c.c. - d.c.

007-A42-32D



For mounting use wide-head screw or washer to fasten the unit
Clockwise rotation
Weight 1,85 Kg. approx.

Per il fissaggio utilizzare viti a testa larga o rondella
Rotazione destra
Peso 1,85 Kg. circa

007

PERFORMANCE CHART
SCHEDE PRESTAZIONI

Static pressure Pressione statica mm H ₂ O	Airflow Portata m ³ /h	Current input Corrente assorbita A	Airflow Portata CFM	Static pressure Pressione statica in H ₂ O
0	770	17,5	454	0
10	700	16,5	413	0,4
20	630	15,5	372	0,8
25	580	14,8	342	1,0
30	530	14,0	313	1,2
35	460	13,0	271	1,4
40	340	11,0	201	1,6
50	130	8,0	77	2,0
55	0	7,0	0	2,2

Test voltage 13 V d.c. - Tensione di prova 13 V c.c.

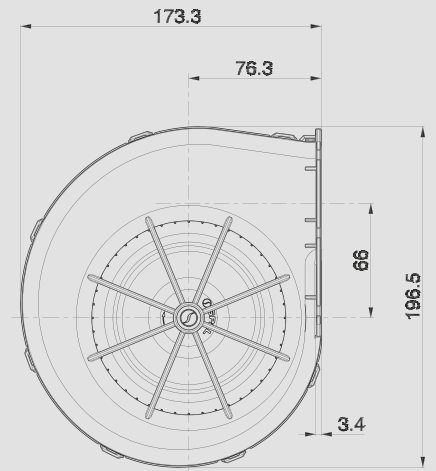
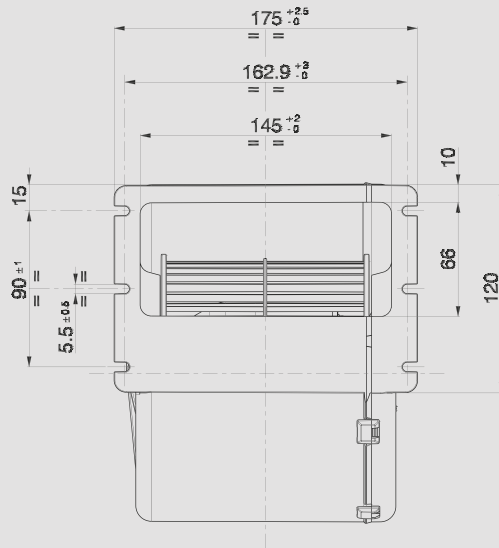


PRODUCT FEATURES
CARATTERISTICHE PRODOTTO

Long life Lunga durata	✓
Low noise Bassa rumorosità	✓
3 or 4 speed resistor Resistenza a 3 o 4 velocità	✓

✓ = Standard feature
Caratteristica standard

✓ = Available upon request
Disponibile su richiesta



007

For mounting use wide-head screw or washer to fasten the unit
Clockwise rotation
Weight 1,85 Kg. approx.

Per il fissaggio utilizzare viti a testa larga o rondella
Rotazione destra
Peso 1,85 Kg. circa



PRODUCT FEATURES
CARATTERISTICHE PRODOTTO

- Long life ✓
Lunga durata
- Low noise ✓
Bassa rumorosità
- 3 or 4 speed resistor ✓
Resistenza a 3 o 4 velocità

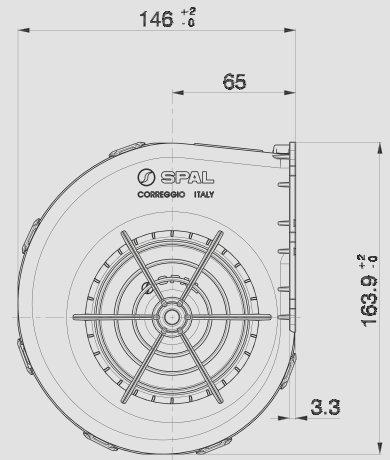
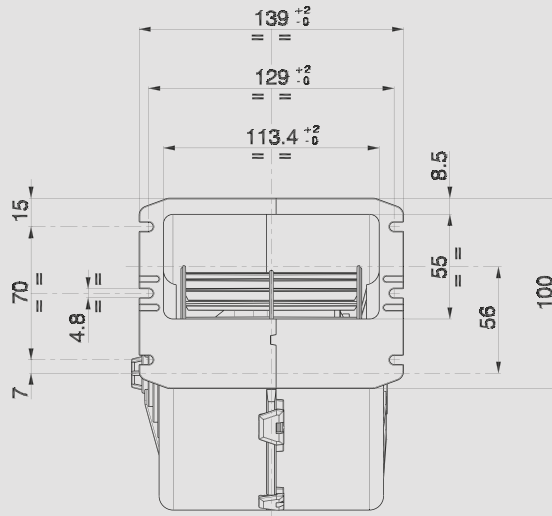
PERFORMANCE CHART
SCHEDA PRESTAZIONI

Static pressure Pressione statica mm H ₂ O	Airflow Portata m ³ /h	Current input Corrente assorbita A	Airflow Portata CFM	Static pressure Pressione statica in H ₂ O
0	680	9,6	401	0
5	630	9,1	372	0,2
10	580	8,5	342	0,4
15	530	7,9	313	0,6
20	470	7,3	277	0,8
25	390	6,5	230	1,0
30	270	5,3	159	1,2
40	0	3,3	0	1,6

Test voltage 13 V d.c. - Tensione di prova 13 V c.c.

✓ = Standard feature
Caratteristica standard

✓ = Available upon request
Disponibile su richiesta



009

Suggested mounting torque: 3 +1/- 0 Nm with screw M4
 For mounting use wide-head screw or washer to fasten the unit
 Clockwise rotation
 Weight 1,2 Kg. approx.

Coppia di serraggio consigliata: 3 +1/- 0 Nm con vite M4
 Per il fissaggio utilizzare viti a testa larga o rondella
 Rotazione destra
 Peso 1,2 Kg. circa



PRODUCT FEATURES
 CARATTERISTICHE PRODOTTO

Low noise
 Bassa rumorosità



3 speed resistor
 Resistenza a 3 velocità



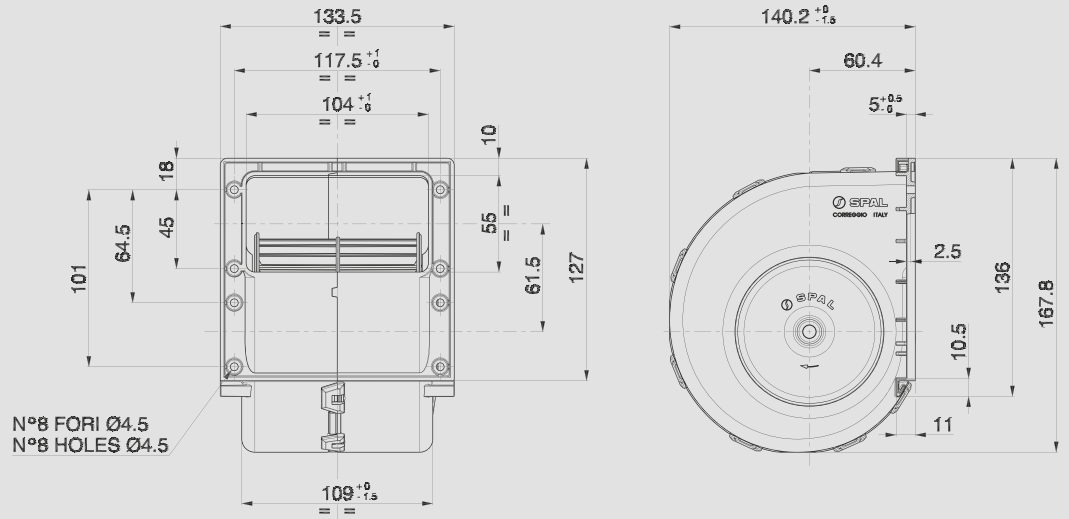
PERFORMANCE CHART
 SCHEDA PRESTAZIONI

Static pressure Pressione statica mm H ₂ O	Airflow Portata m ³ /h	Current input Corrente assorbita A	Airflow Portata CFM	Static pressure Pressione statica in H ₂ O
0	540	19,6	319	0
10	490	18,5	289	0,4
20	450	17,4	266	0,8
30	410	16,5	242	1,2
40	360	14,9	212	1,6
50	320	13,9	189	2,0
60	260	12,0	153	2,4
70	190	10,2	112	2,8
80	120	8,3	71	3,2
90	0	7,9	0	3,6

Test voltage 13 V d.c. - Tensione di prova 13 V c.c.

✓ = Standard feature
 Caratteristica standard

✓ = Available upon request
 Disponibile su richiesta



010

Suggested mounting torque: 3 +1/- 0 Nm with screw M4
Clockwise rotation
Weight 1,2 Kg. approx.

Coppia di serraggio consigliata: 3 +1/- 0 Nm con vite M4
Rotazione destra
Peso 1,2 Kg. circa



PRODUCT FEATURES
CARATTERISTICHE PRODOTTO

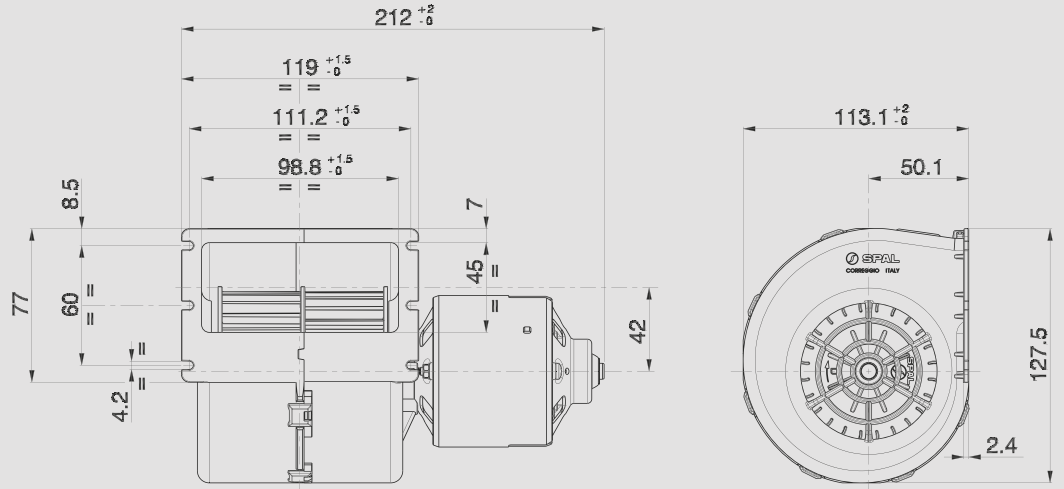
3 speed resistor
Resistenza a 3 velocità



PERFORMANCE CHART
SCHEDA PRESTAZIONI

Static pressure Pressione statica mm H ₂ O	Airflow Portata m ³ /h	Current input Corrente assorbita A	Airflow Portata CFM	Static pressure Pressione statica in H ₂ O
0	510	19,9	301	0
10	460	18,5	271	0,4
20	420	17,3	248	0,8
30	390	16,3	230	1,2
40	340	14,4	201	1,6
50	280	13,3	165	2,0
60	220	11,3	130	2,4
70	160	10,3	94	2,8
80	90	9,1	53	3,2
90	0	8,0	0	3,6

Test voltage 13 V d.c. - Tensione di prova 13 V c.c.



008

Suggested mounting torque: 3 +1/- 0 Nm with screw M4
 For mounting use wide-head screw or washer to fasten the unit
 Clockwise rotation
 Weight 1,3 Kg. approx.

Coppia di serraggio consigliata: 3 +1/- 0 Nm con vite M4
 Per il fissaggio utilizzare viti a testa larga o rondella
 Rotazione destra
 Peso 1,3 Kg. circa



PERFORMANCE CHART
 SCHEDA PRESTAZIONI

Static pressure Pressione statica mm H ₂ O	Airflow Portata m ³ /h	Current input Corrente assorbita A	Airflow Portata CFM	Static pressure Pressione statica in H ₂ O
0	412	11,1	243	0
5	396	10,7	234	0,2
10	380	10,4	224	0,4
15	361	10	213	0,6
20	345	9,7	204	0,8
25	328	9,3	194	1,0
30	310	9	183	1,2
35	289	8,5	171	1,4
40	265	8,1	156	1,6
45	239	7,7	141	1,8
50	179	6,6	106	2,0
55	84	5,3	50	2,2
60	44	4,8	26	2,4
65	0	4,7	0	2,6

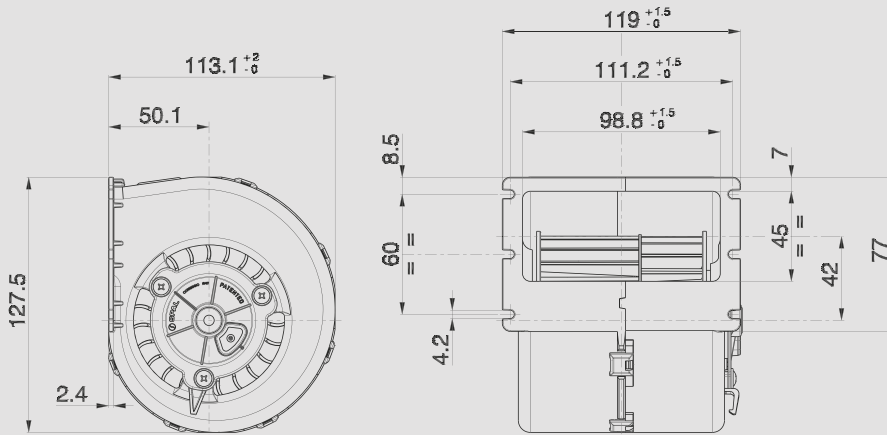
PRODUCT FEATURES
 CARATTERISTICHE PRODOTTO

- Long life *Lunga durata* ✓
- Low noise *Bassa rumorosità* ✓
- 3 speed resistor *Resistenza a 3 velocità* ✓

Test voltage 13 V d.c. - Tensione di prova 13 V c.c.

✓ = Standard feature
 Caratteristica standard

✓ = Available upon request
 Disponibile su richiesta



Suggested mounting torque: 3 +1/- 0 Nm with screw M4
 For mounting use wide-head screw or washer to fasten the unit
 Clockwise rotation
 Weight 0,5 Kg. approx.

Coppia di serraggio consigliata: 3 +1/- 0 Nm con vite M4
 Per il fissaggio utilizzare viti a testa larga o rondella
 Rotazione destra
 Peso 0,5 Kg. circa

008

PERFORMANCE CHART
 SCHEDA PRESTAZIONI

Static pressure Pressione statica mm H ₂ O	Airflow Portata m ³ /h	Current input Corrente assorbita A	Airflow Portata CFM	Static pressure Pressione statica in H ₂ O
0	260	5,3	153	0
5	240	4,8	142	0,2
10	220	4,5	130	0,4
15	200	4,3	118	0,6
20	180	4,2	106	0,8
25	160	4,0	94	1,0
30	130	3,6	77	1,2
35	100	3,4	59	1,4
40	60	3,1	35	1,6
45	40	2,8	24	1,8
50	0	2,7	0	2,0

Test voltage 13 V d.c. - Tensione di prova 13 V c.c.



PRODUCT FEATURES
 CARATTERISTICHE PRODOTTO

Long life Lunga durata	✓
Low noise Bassa rumorosità	✓
3 speed resistor Resistenza a 3 velocità	✓
Waterproof motor, IP64 Motore chiuso, IP64	✓

✓ = Standard feature
 Caratteristica standard

✓ = Available upon request
 Disponibile su richiesta